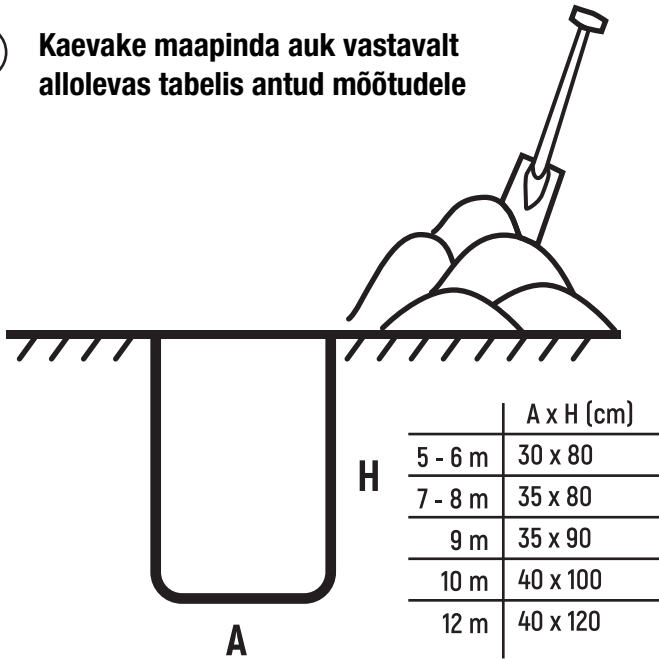
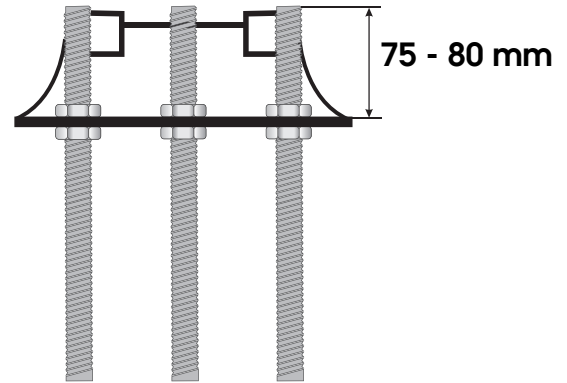


nordmast

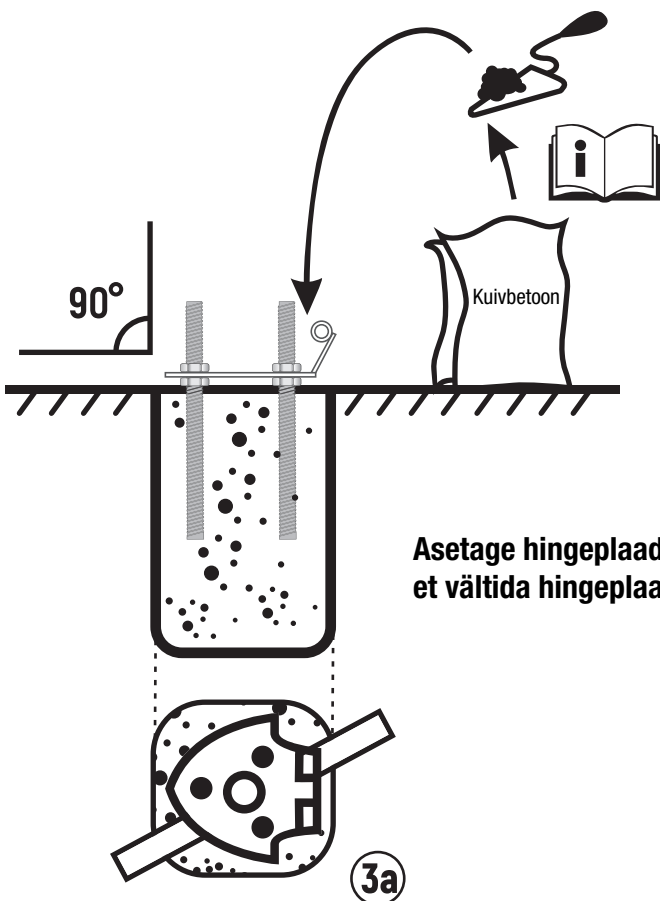
- 1 Kaevake maapinda auk vastavalt allolevas tabelis antud mõõtudele



- 2 Kinnitage ankrupoldid vastavalt joonisele mutritega hingeplaadi külge

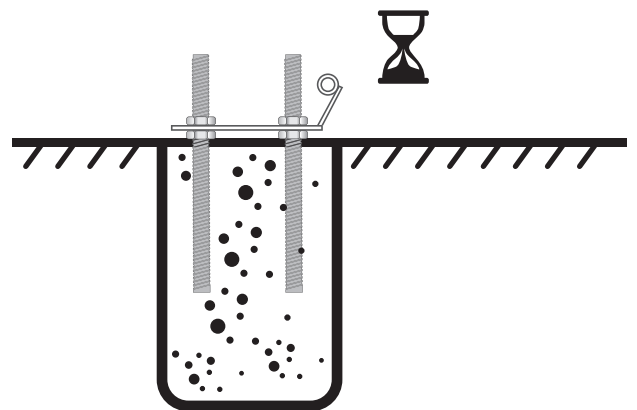


- 3 Täitke kaevatud auk betooniseguga Suruge ankurkinnitus betoonisegu sisse ja loodige



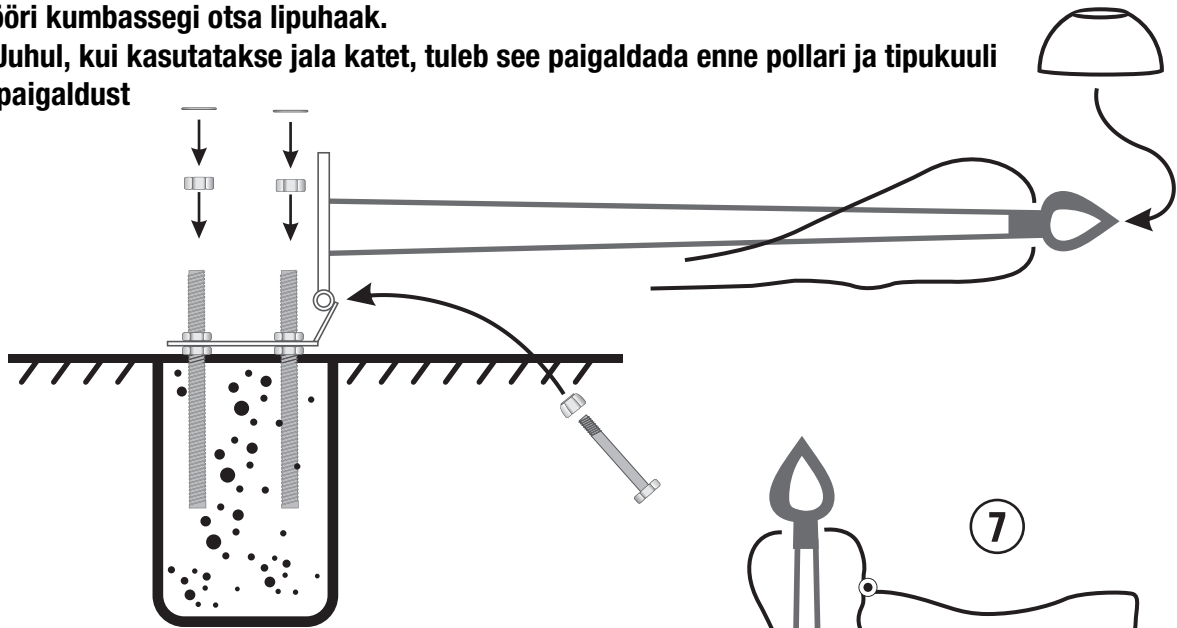
Asetage hingeplaadi alla 2 cm paksune laud, et vältida hingeplaadi sissevajumist

- 4 Laske betoonisegul kuivada

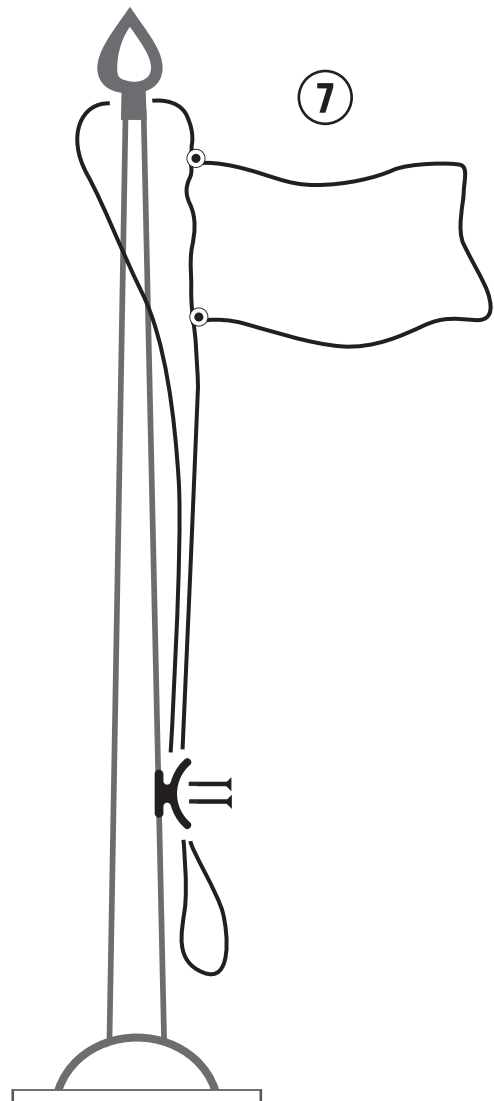
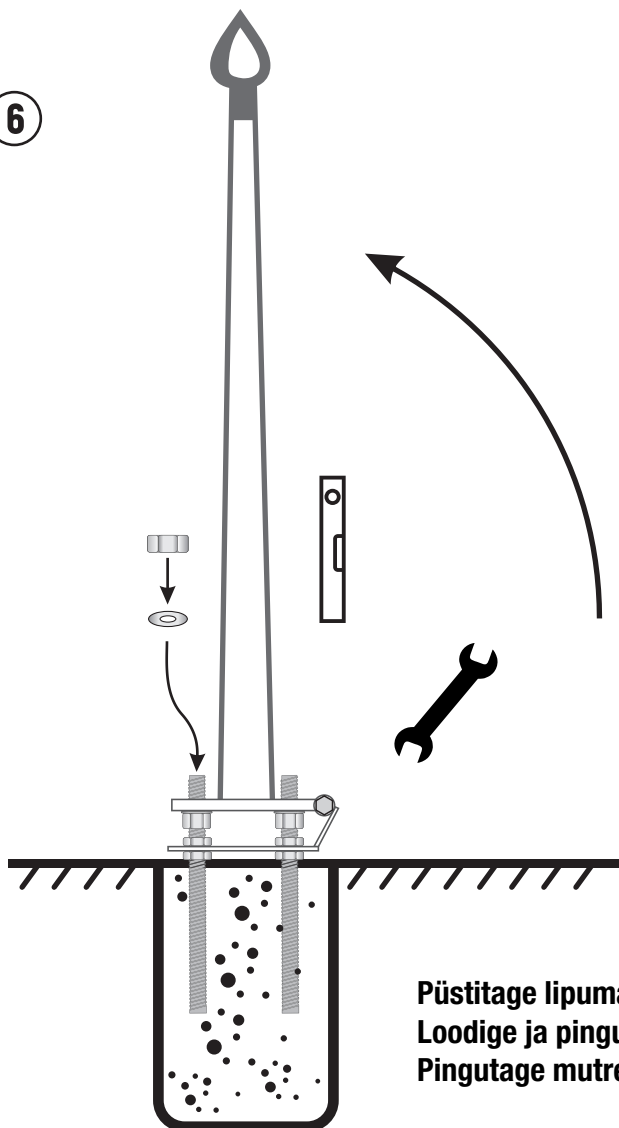


- 5 Aseta masti jalg hingeplaadile ja ühenda mõlema hinged M12 poldiga. Paigalda M20 mutrid ja seibid nii, et seib jääks ankrupoldi otsast umbes 45 mm kaugusele. Paigalda tipukuul ja nõarikinnituspollar. Vii nõör tipukuulist läbi ning seo nõöri kumbassegi otsa lipuhaak.

* Juhul, kui kasutatakse jala katet, tuleb see paigaldada enne pollari ja tipukuuli paigaldust



6



Püstitage lipumast, paigaldage M20 seibid ja mutrid.
Loodige ja pingutage mutrid.
Pingutage mutreid 2 nädala möödumisel.