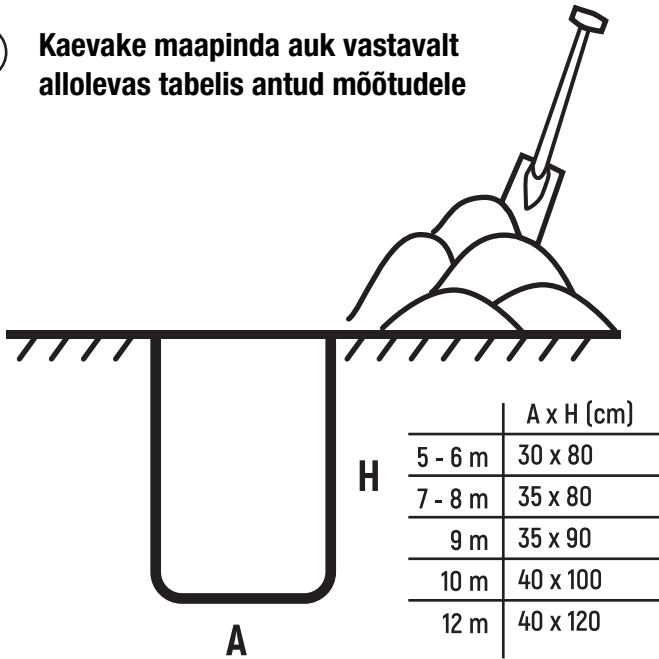
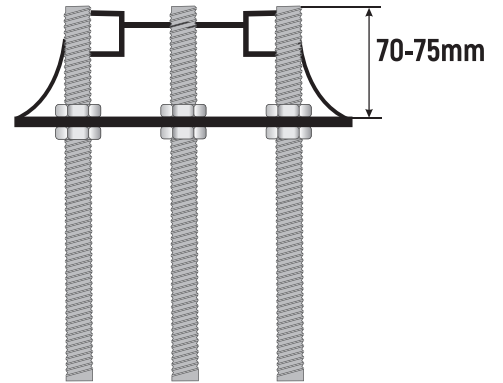


nordmast

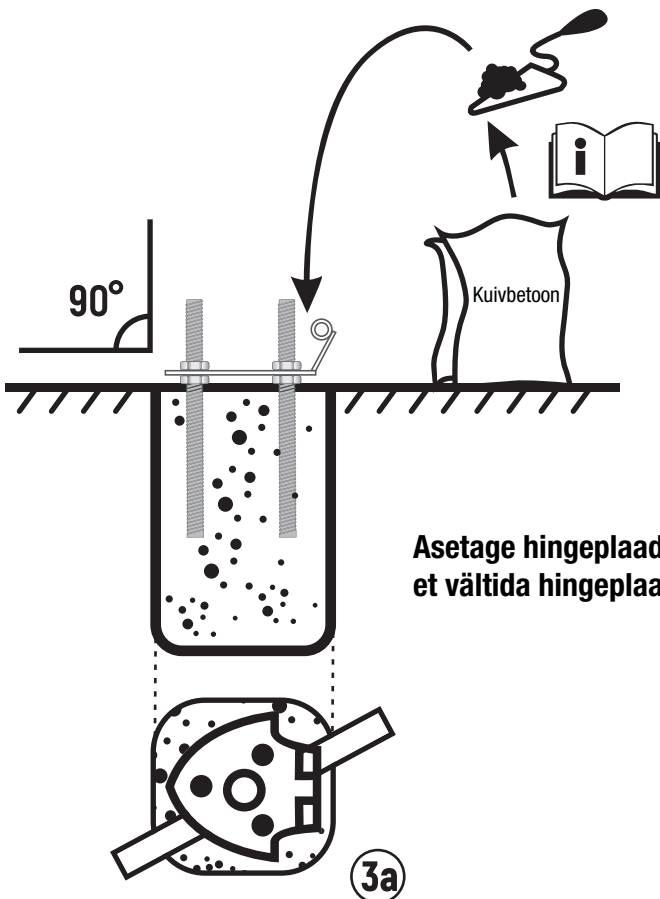
- 1 Kaevake maapinda auk vastavalt allolevas tabelis antud mõõtudele



- 2 Kinnitage ankrupoldid vastavalt joonisele mutritega hingeplaadi külge

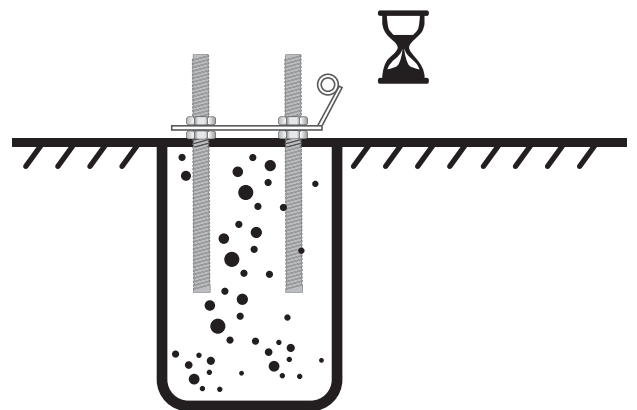


- 3 Täitke kaevatud auk betoniseguga Suruge ankurkinnitus betonisegu sisse ja loodige



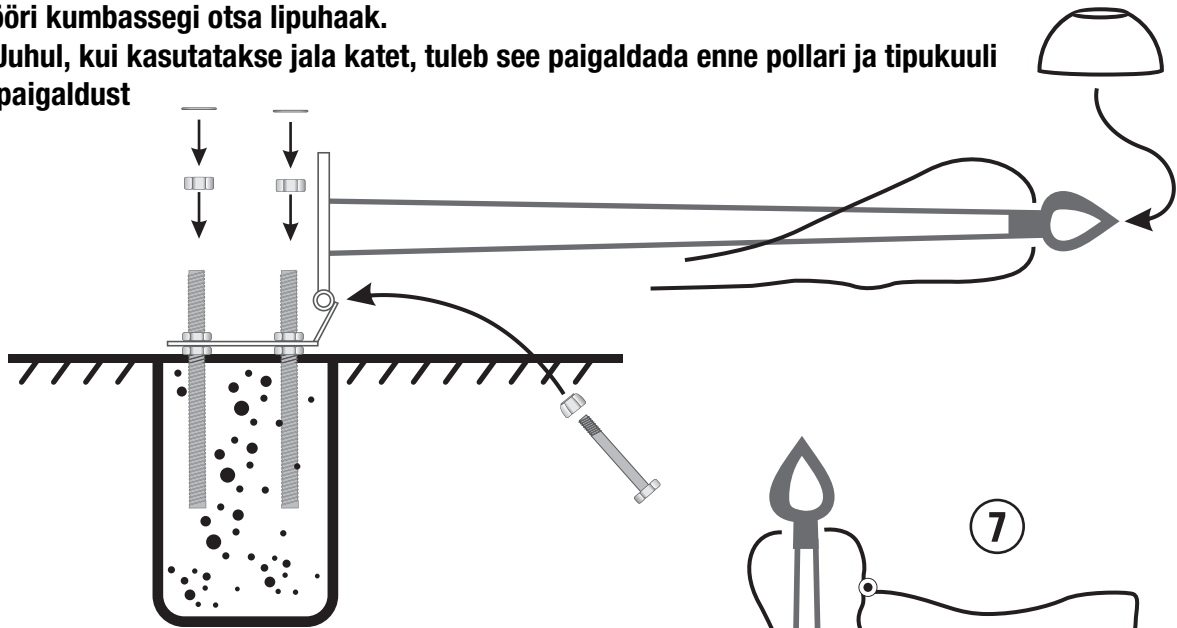
Asetage hingeplaadi alla 2 cm paksune laud, et vältida hingeplaadi sissevajumist

- 4 Laske betonisegul kuivada

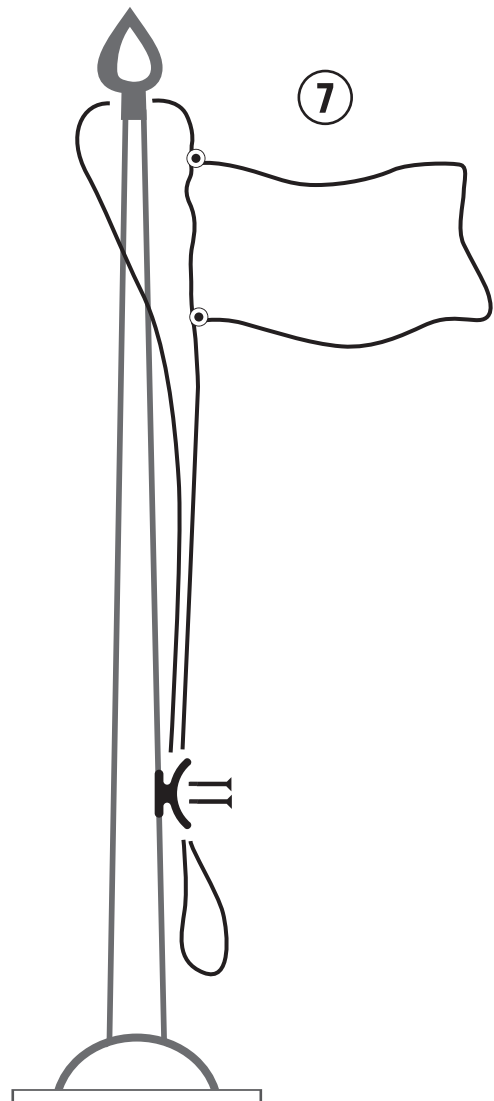
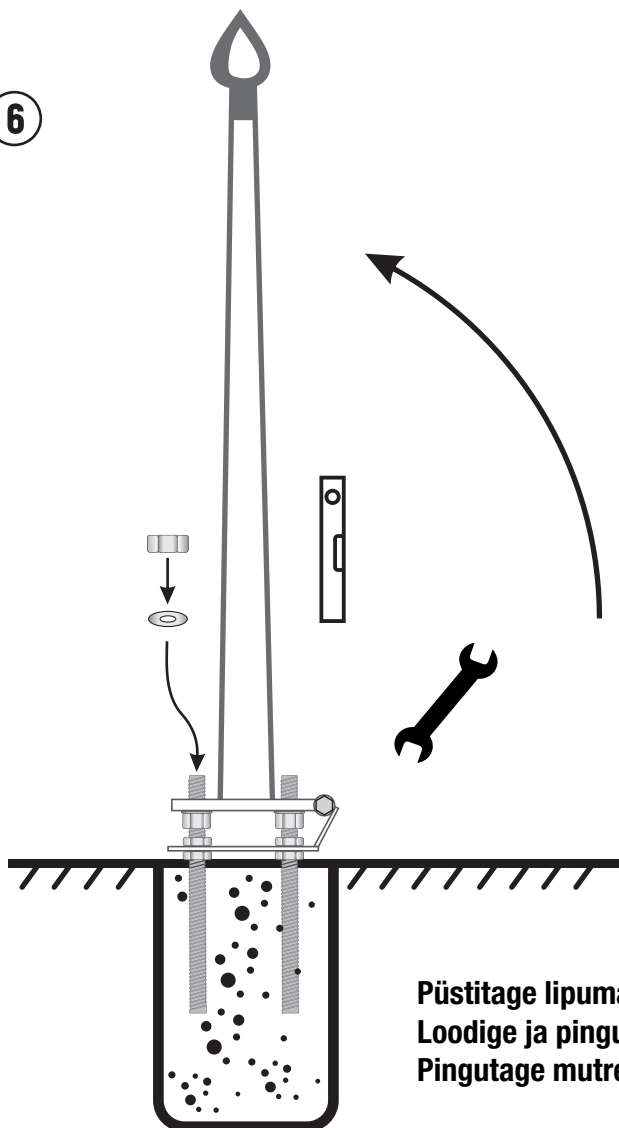


- 5 Aseta masti jalg hingeplaadile ja ühenda mõlema hinged M12 poldiga. Paigalda M20 mutrid ja seibid nii, et seib jääks ankrupoldi otsast umbes 45 mm kaugusele. Paigalda tipukuul ja nõrikinnituspollar. Vii nõör tipukuulist läbi ning seo nõöri kumbassegi otsa lipuhaak.

* Juhul, kui kasutatakse jala katet, tuleb see paigaldada enne pollari ja tipukuuli paigaldust



6



Püstitage lipumast, paigaldage M20 seibid ja mutrid.
Loodige ja pingutage mutrid.
Pingutage mutreid 2 nädala möödumisel.